

控制电器

CJ20系列 交流接触器

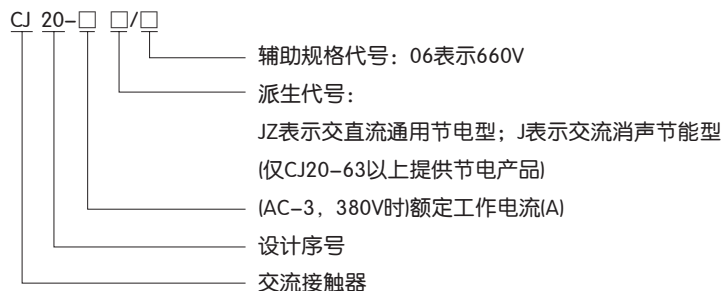


1 适用范围

CJ20系列交流接触器(以下简称接触器),主要用于交流50Hz(或60Hz),额定工作电压至660V,额定工作电流至630A的电路中,供远距离接通和分断电路之用,并可与适当的热过载继电器组合,以保护可能发生操作过负荷的电路。

符合标准: GB 14048.4、IEC 60947-4-1。

2 型号及含义



3 正常工作条件和安装条件

- 3.1 周围空气温度为: $-5^{\circ}\text{C}\sim+40^{\circ}\text{C}$, 24小时内其平均值不超过 $+35^{\circ}\text{C}$ 。
- 3.2 海拔高度: 不超过2000m。
- 3.3 大气条件: 最高温度 $+40^{\circ}\text{C}$ 时, 空气的相对湿度不超过50%; 在较低温度下可以允许有较高的相对湿度, 例如 20°C 时达90%。对由于温度变化偶尔产生的凝露应采取特殊的措施。
- 3.4 污染等级: 3级。
- 3.5 安装类别: III类。
- 3.6 安装条件: 安装面与垂直面倾斜度不大于 $\pm 5^{\circ}$ 。
- 3.7 冲击振动: 产品应安装和使用在无显著摇动、冲击和振动的地方。

4 主要参数及技术性能

- 4.1 线圈额定控制电源电压 U_s 为:
交流50Hz, 110V、127V、220V、380V; 直流: 110V、220V
- 4.2 机械寿命: CJ20-10、16、25、40、63、100、160为1000万次, CJ20-250、400、630为600万次。
- 4.3 节电产品节电率(见表1)。

表1

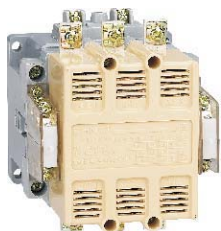
产品型号	CJ20-63~160JZ	CJ20-630J	CJ20-250~630JZ
节电率%	90	95	95

控制电器

4.4 接触器的主要参数及技术性能指标(见表2)。

表2

接触器 型号	额定绝 缘电压 Ui (V)	约定自由 空气发热 电流Ith(A)	AC-3使用类别下可控制的三相 鼠笼型电动机的最大功率kW			每小时操 作循环数 次/h(AC-3)	AC-3 电寿命 (万次)	线圈功率 启动/保持 VA/VA	选用的 熔断器 (SCPD)型号				
			220V	380V	660V								
CJ20-10	690	10	2.2	4	4	1200	100	65/9	RT16-20				
CJ20-16		16	4.5	7.5	11								
CJ20-25		32	5.5	11	13								
CJ20-40		55	11	22	22								
CJ20-63		80	18	30	35								
CJ20-100		125	28	50	50								
CJ20-160	690	200	48	85	85	600	60	1710/250	RT16-315				
CJ20-250		315	80	132	—								
CJ20-400		400	115	200	220								
CJ20-630		630	175	300	—								



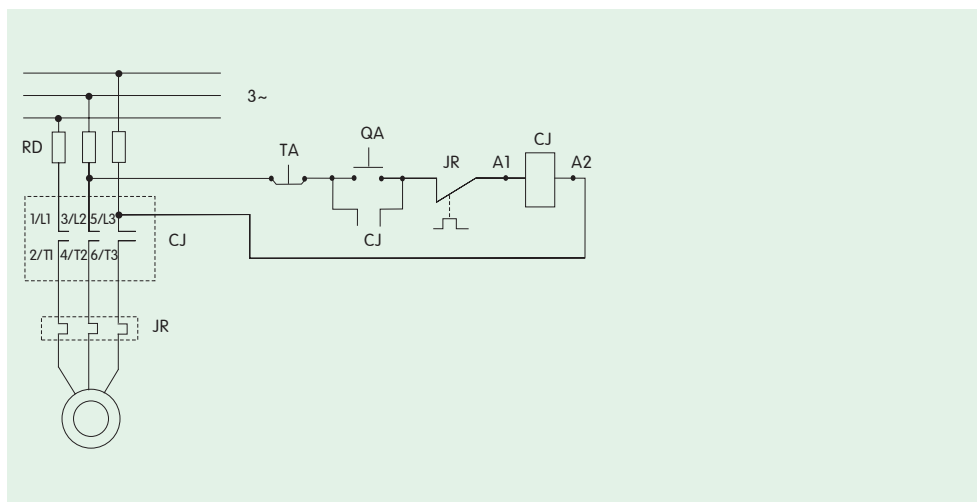
4.5 辅助触头的触头种类、数量及基本参数(见表3)。

表3

接触器 型号	约定自由空气 发热电流(A)	额定绝缘 电压(V)	额定工作电压(V)		额定工作电流(A)		额定控制容量		触头种类数量
			交流	直流	交流	直流	交流	直流	
CJ20-10~40	10	690	380	220	0.26	0.14	AC-15	DC-13	两常开两常闭
			220	110	0.45	0.27	100VA	30W	
CJ20-63~160	10	690	380	220	0.80	0.27	AC-15	DC-13	两常开两常闭
			220	110	1.4	0.6	300VA	60W	
CJ20-250~630	16	690	380	220	1.3	0.27	AC-15	DC-13	常开 4 3 2
			220	110	2.3	0.6	500VA	60W	常闭 2 3 4



4.6 接线图。



5 结构特点

接触器的触头系统为直动式、双断点布置，CJ20-40A及以上辅助触头作为独立组件安装在主触头的两侧，在电气上为分开的。

CJ20-10~25A产品既可用螺钉安装，也可用35mm标准卡轨安装。

CJ20-10~16A产品采用双断点简单开断灭弧室，其余均采用塑料栅片灭弧罩，具有分断能力高、可靠性高的优点。

CJ20-63~630节电产品具有直流通用节电模块，不仅可以派生消声节能产品或直流操作产品，而且不占用辅助触头，从而大大提高了产品的可靠性和寿命。



控制电器

6 外形及安装尺寸

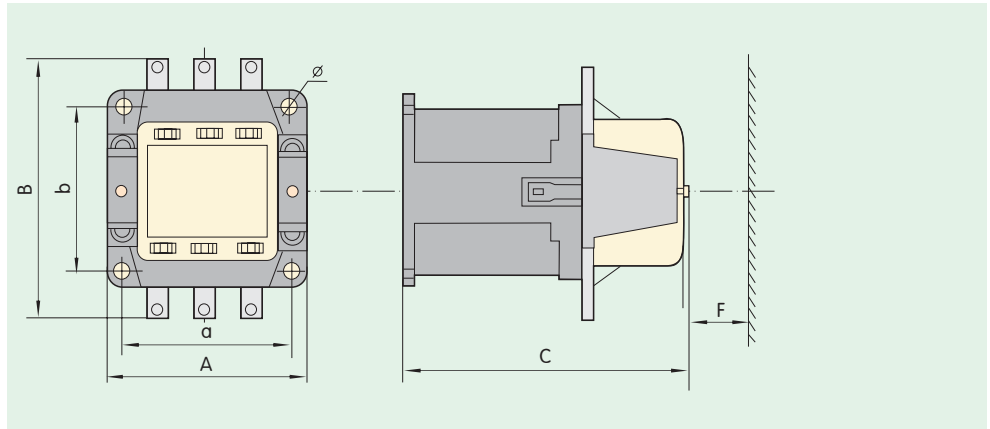


表4 mm

型号	A	B	C	a	b	F	Φ
CJ20-10	44.5	72.5	107	35 ± 0.31	60 ± 0.37	10	5
CJ20-16	44.5	72.5	116.5	35 ± 0.31	60 ± 0.37	10	5
CJ20-25	53	91	122	40 ± 0.31	80 ± 0.37	10	5
CJ20-40	87	112.5	125	70 ± 0.31	80 ± 0.37	30	5
CJ20-63	116	142	146	100 ± 0.4	90 ± 0.4	60	5.8
CJ20-100	122	147	154	108 ± 0.435	92 ± 0.435	70	7
CJ20-160	146	187	178	130 ± 0.5	130 ± 0.5	100	9
CJ20-250	190	235	230	160 ± 0.5	150 ± 0.5	110	9
CJ20-400	190	235	230	160 ± 0.5	150 ± 0.5	110	9
CJ20-630	245	294	272	210 ± 0.5	180 ± 0.5	120	11

7 订货须知

7.1 订货时必须指出：

7.1.1 接触器完整的型号、名称；

7.1.2 线圈的额定工作电压和频率或规格代号；

7.1.3 辅助触头组合情况，如不指明，160A及以下规格均提供两常开两常闭，250A及以上规格均提供四常开两常闭；

7.1.4 订货数量。

7.2 订货示例：

CJ20-63交流接触器 线圈电压 380V 50Hz 10台。

B